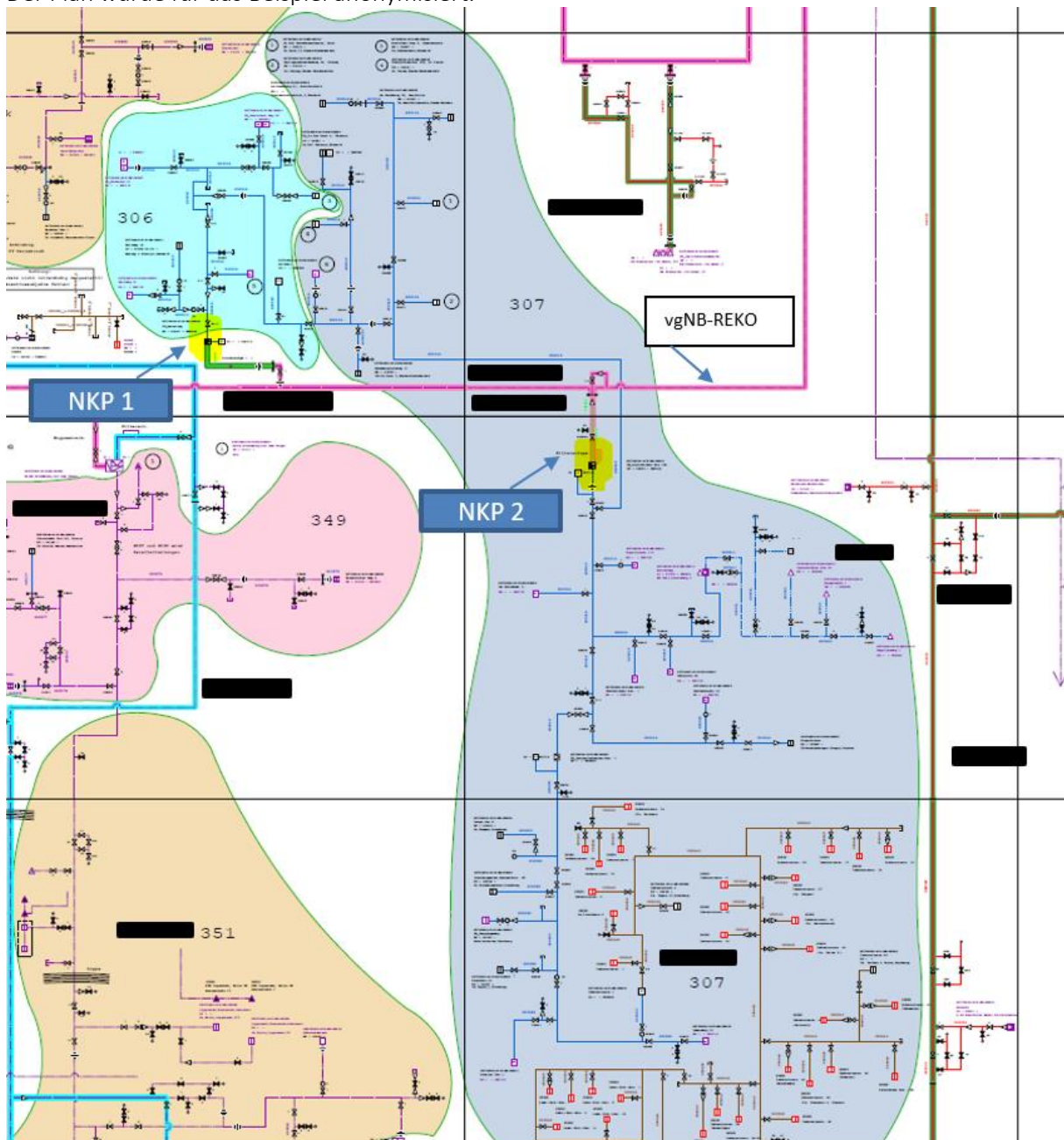


Vorschlag Meldung 2%-Grenze-Verletzung nach DVGW Arbeitsblatt G685

Brennwertermittlungszeitraum	
Zeitraum	September 2022
Beurteilung bzgl. TRG 19	
Grenzwertverletzung auch gemäß TRG 19 ?	Ja <input type="checkbox"/> Nein <input checked="" type="checkbox"/>
Wenn keine Grenzwertverletzung: Abschnitt bzw. Begründung angeben	Keine Grenzwertverletzung gemäß Abschnitt 5 s), da weniger als 10% der Menge und 50% der Zeit.
Ort/Netzbereich	
Betroffene Zone/ Netzbereich/Brennwertbezirk	„BW306+BW307“, Musterstadt.
Netzskizze des Bereiches	Beigefügt, Anlage 1
Situation	
Ursache / Situationsbeschreibung	Durch geringe Zuspeisung einer Anlage kommt es zur Verletzung. Menge dieser Anlage < 10%
Tage der Verletzung (Datumsscharf)	10 Tage: 19.09-23.09 und 26.09-30.09.
Anzahl der aus dem Gasfluss abschätzbaren betroffenen Kunden (RLM, SLP)	87 RLM, ca. 50.000 SLP.
Beschreibung der 2% Verletzung	Beide Stationen speisen aus der vorgelagerten Transportleitung mit dem selben Gas (Tagesbrennwerte) ein. Die Sporadisch einspeisende Station hat dabei nur die höheren Brennwerte „erwischt“
Auswirkung auf den Jahresbrennwert bei SLP-Kunden. Tabelle: -Letzte 12 Brennwerte -Letzte 12 Mengen zur Gewichtung	Tabelle „Vergleich BW-Bezirk – letzte 12 Monate“ Anlage 2. (Wahrscheinlich keine Auswirkung, Tabelle dient der Indikation, rollierende Abrechnung ist zu berücksichtigen.)
Tabelle der Tagesmengen je NKP und zugehörige Brennwerte	Beigefügt, Anlage 3. Hier mit Tagesmengen und Tagesbrennwerten (Reko-Werte) der Einspeisungen.
Maßnahmen kurzfristig	
Gegenmaßnahme (z.B. Änderung der Abrechnung, indem Kunde temporär einem anderen Brennwert zugeordnet wird)	Absenkung des hohen Brennwertes, so dass der Abrechnungsbrennwert die 2% einhält. Einspeisung von 10,276 kWh/m ³ auf 10,215 kWh/m ³ abgesenkt, wodurch der Mittelwert von 10,016 kWh/m ³ auf 10,015 kWh/m ³ gefallen ist.
Konsequenzen / Bewertung	4.796 kWh verbleiben beim Netzbetreiber. Durch Anpassung des oberen Brennwertes wurde die 2%-Grenze eingehalten.
Maßnahmen langfristig	
Gegenmaßnahmen (z.B. neue Unterteilung der Brennwertbezirke; Einrichtung eines Gasbeschaffenheitsverfolgungssystems)	Einrichtung eines Gasbeschaffenheitsverfolgungssystems.
Konsequenzen / Bewertung	Auswahl und Einrichtung einer Softwarelösung dauert ca. 2 Jahren.
Verwendete Abrechnungsdaten	

Brennwerte, Monatsmengen der einzelnen NKP	<p>Einspeisung NKP 1 Brennwert von 10,276 kWh/m³ auf 10,215 kWh/m³ abgesenkt, Menge: 78.632 m³.</p> <p>Einspeisung NKP 2 Brennwert: 10,011 kWh/m³, Menge: 4.168.243 m³.</p> <p>Hierdurch ist der Mittelwert des BW-Bezirks von 10,016 kWh/m³ auf 10,015 kWh/m³ gefallen.</p> <p>Berechnung siehe Anlage 4</p>
--------------------------------------------	--------------------------------------------------------------------------------------------------------------------------------------------------------------------------------------------------------------------------------------------------------------------------------------------------------------------------------------------------------------------------------------------

Anlage 1 - Gasbetriebsplan Bereich Brennwertbezirk „BW306+307“:
BW306 und BW307 sind hydraulisch verbunden und bilden einen Brennwertbezirk „BW306+307“.
Der Plan wurde für das Beispiel anonymisiert.



Anlage 2 - Vergleich BW-Bezirk – letzte 12 Monate“:

Korrigiert (neu)

Monat	Netzrestlast Ge- wichtung E [kWh]	Brennwert "BW306+BW307" Hseff [kWh/m ³]
10/2021	1.085.572.641	10,356
11/2021	1.735.198.112	10,376
12/2021	2.169.919.261	10,273
01/2022	2.234.246.422	10,275
02/2022	1.845.348.555	10,312
03/2022	1.555.674.549	10,361
04/2022	1.159.961.509	10,362
05/2022	477.700.325	10,116
06/2022	303.722.912	10,161
07/2022	245.002.977	9,975
08/2022	194.836.954	9,998
09/2022	404.639.079	10,015

Vergleich Unkorrigiert

Monat	Netzrestlast Gewichtung E [kWh]	Brennwert "BW306+BW307" Hseff [kWh/m ³]
10/2021	1.085.572.641	10,356
11/2021	1.735.198.112	10,376
12/2021	2.169.919.261	10,273
01/2022	2.234.246.422	10,275
02/2022	1.845.348.555	10,312
03/2022	1.555.674.549	10,361
04/2022	1.159.961.509	10,362
05/2022	477.700.325	10,116
06/2022	303.722.912	10,161
07/2022	245.002.977	9,975
08/2022	194.836.954	9,998
09/2022	404.639.079	10,016

Anlage 3 - Mengen und Brennwerte der Einspeisungen

	NKP 1	NKP 2	NKP 1	NKP 1
	Vn [m³]	Vn [m³]	Brennwert [kWh/m³]	Brennwert [kWh/m³]
Tag				
Summe	78.631,670	4.168.243,430	10,276	10,011
01.09.2022	0,000	140.457,227	9,882	9,892
02.09.2022	0,000	128.380,780	9,882	9,878
03.09.2022	0,000	87.752,949	9,882	9,891
04.09.2022	0,000	80.638,466	9,882	9,873
05.09.2022	0,000	129.841,304	9,882	9,881
06.09.2022	0,000	127.774,377	9,882	9,892
07.09.2022	0,000	132.963,908	9,882	9,855
08.09.2022	0,000	144.583,397	9,882	9,816
09.09.2022	0,000	137.888,218	9,882	9,780
10.09.2022	0,000	93.643,225	9,882	9,794
11.09.2022	0,000	91.134,432	9,882	9,818
12.09.2022	0,000	144.535,167	9,881	9,856
13.09.2022	0,000	143.282,680	9,881	9,905
14.09.2022	0,000	145.951,538	9,881	9,832
15.09.2022	0,000	143.288,077	9,881	9,854
16.09.2022	0,000	130.828,686	9,881	9,835
17.09.2022	0,000	100.477,273	9,881	9,866
18.09.2022	0,000	108.184,868	9,881	9,866
19.09.2022	164,670	168.529,266	9,836	9,821
20.09.2022	2.930,000	173.148,000	10,098	10,088
21.09.2022	6.924,000	169.738,000	10,165	10,148
22.09.2022	7.257,000	168.299,000	10,268	10,276
23.09.2022	4.179,000	147.377,000	10,247	10,231
24.09.2022	0,000	114.425,000	10,244	10,228
25.09.2022	0,000	112.283,592	10,244	9,950
26.09.2022	1.286,000	177.132,000	10,154	10,193
27.09.2022	9.699,000	182.902,000	10,211	10,235
28.09.2022	17.285,000	190.432,000	10,310	10,309
29.09.2022	16.731,000	186.506,000	10,330	10,329
30.09.2022	12.176,000	165.865,000	10,348	10,355

Anlage 4:

D	E	F	G	H	I	J	K	L
Netzobjekt	Hseff	Gewichtungsgröße Vn	Gewichtung manuell	Faktor	Anteil (%)	Energie(kWh)		
NKP 1	10,215	78.631,670	neue Werte	1	1,85000	803.223		
NKP 2	10,011	4.168.243,430		1	98,15000	41.728.285		
				1		0		
				1		0		
				1		0		
				1		0		
				1		0		
	Summe	4.246.875,1 m³				42.531.508 kWh		
Prüfung 2%-Grenzen	10,215	1,997	Mischbrennwert(kWh/m³)			10,015	10,016	alter Wert
	10,011	-0,040					-0,001	Differenz
NKP 1	10,276	78.631,670	ursprüngliche Werte			808.019 kWh		
					Differenz	4.796 kWh		